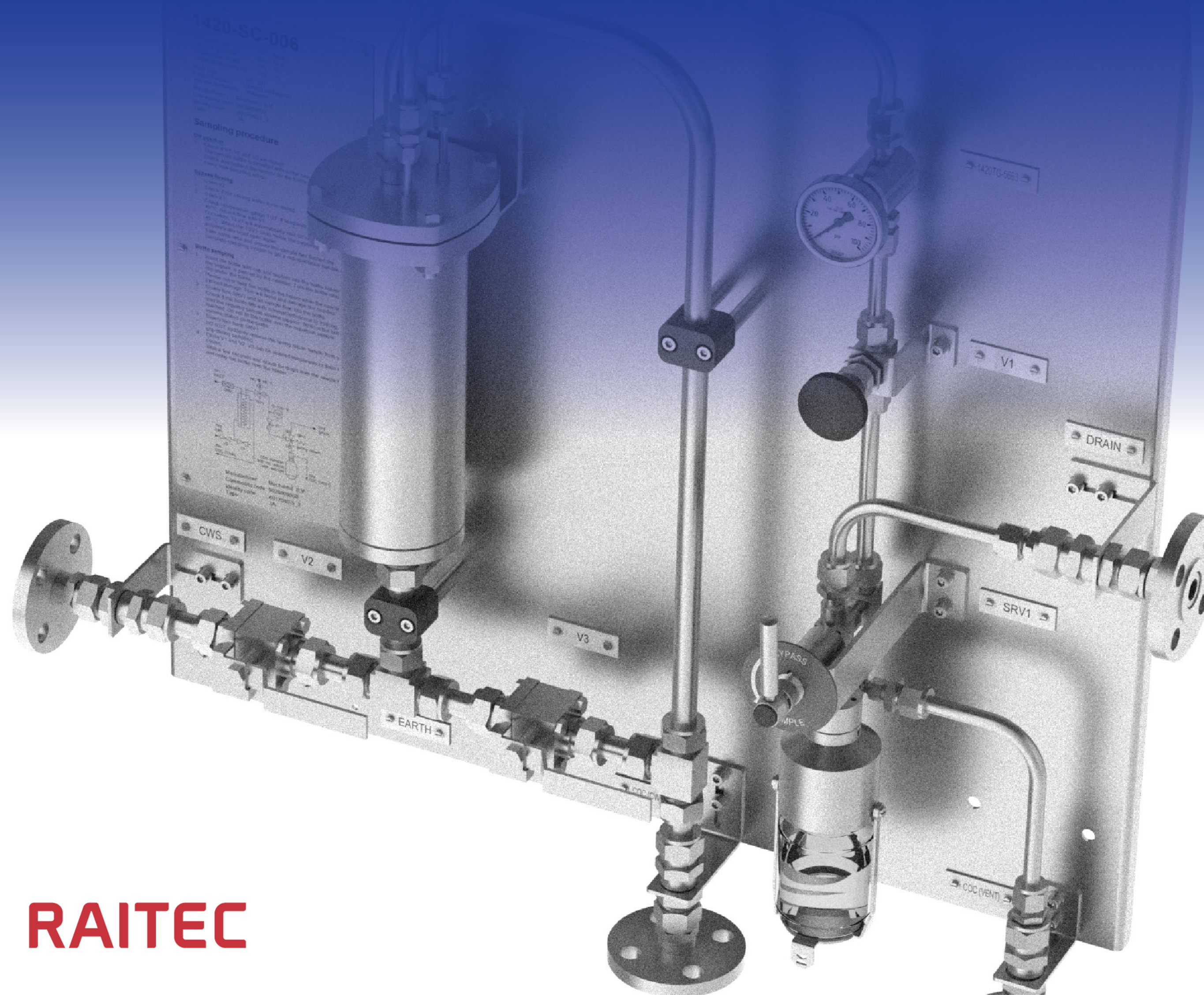


# سیستم‌های نمونه‌گیری

نمونه‌ای شایسته



## Sampling Systems

A Precise Sample

Necessity and Mechanism  
Engineering, Procurement and Construction  
Achievements

**RAITEC**

**raitec.ir**

00\_SS\_01

### ■ نمونه‌گیری با دقت بالا

برای بررسی، آنالیز و اطمینان از کیفیت مواد در فرایندهای صنعتی، از سیستم‌های نمونه‌گیری استفاده می‌شود. از طرفی، چون فرایندهای صنعتی روز به روز توسعه می‌یابند و پیچیده‌تر می‌شوند، آنالیز دائمی محصولات برای کنترل کیفیت ضروری به نظر می‌رسد.

سیستم نمونه‌گیری استاندارد این قابلیت را به کاربر می‌دهد تا در هر بخشی از خط، نمونه‌گیری را به صورت ایمن، دقیق و آسان انجام دهد. رایتک با عبور از راه‌کارهای قدیمی، سیستم نمونه‌گیری جامع و منطبق با نیازهای گوناگون کاربران فراهم کرده است.

### ■ ساز و کار سیستم‌های نمونه‌گیری

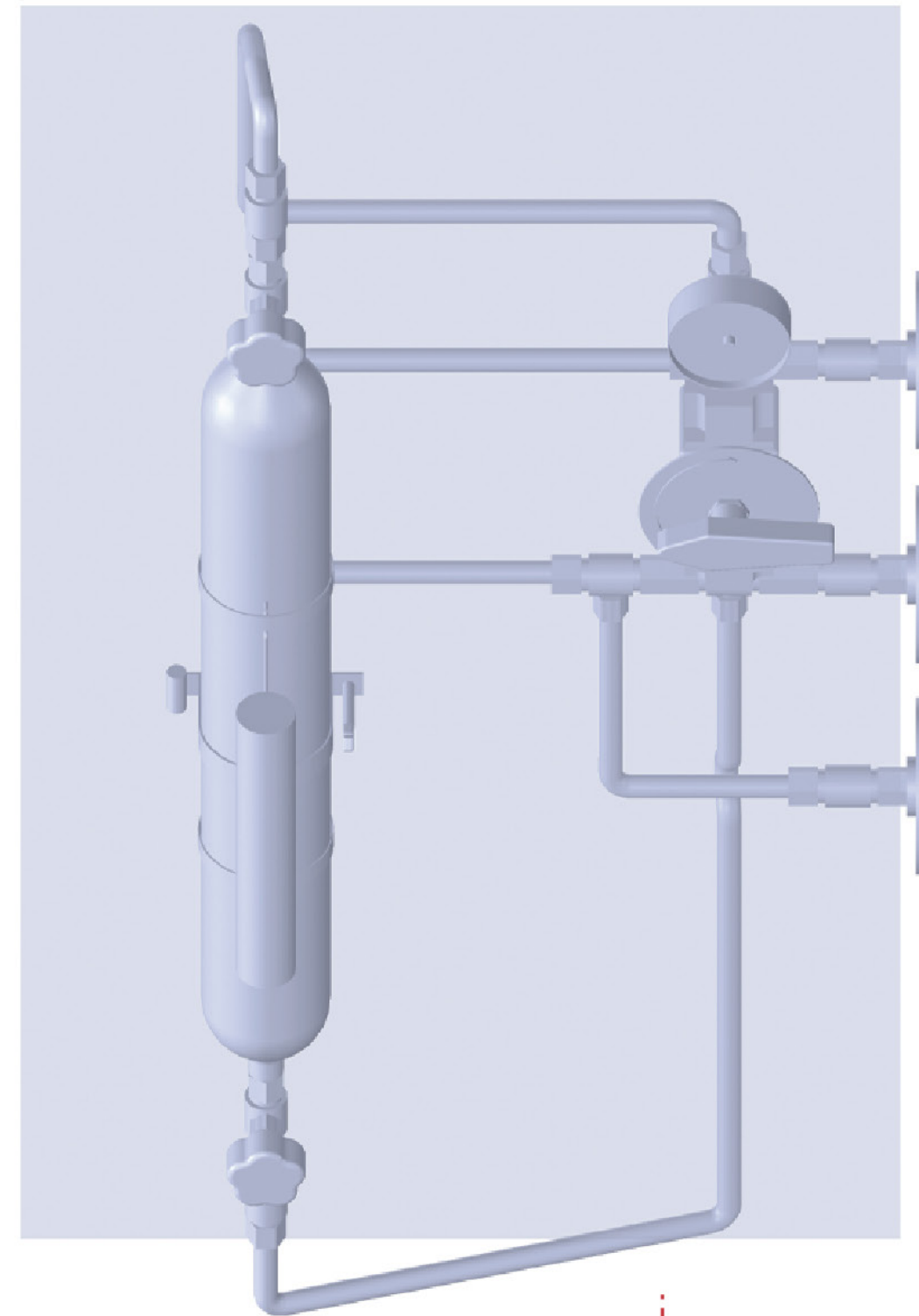
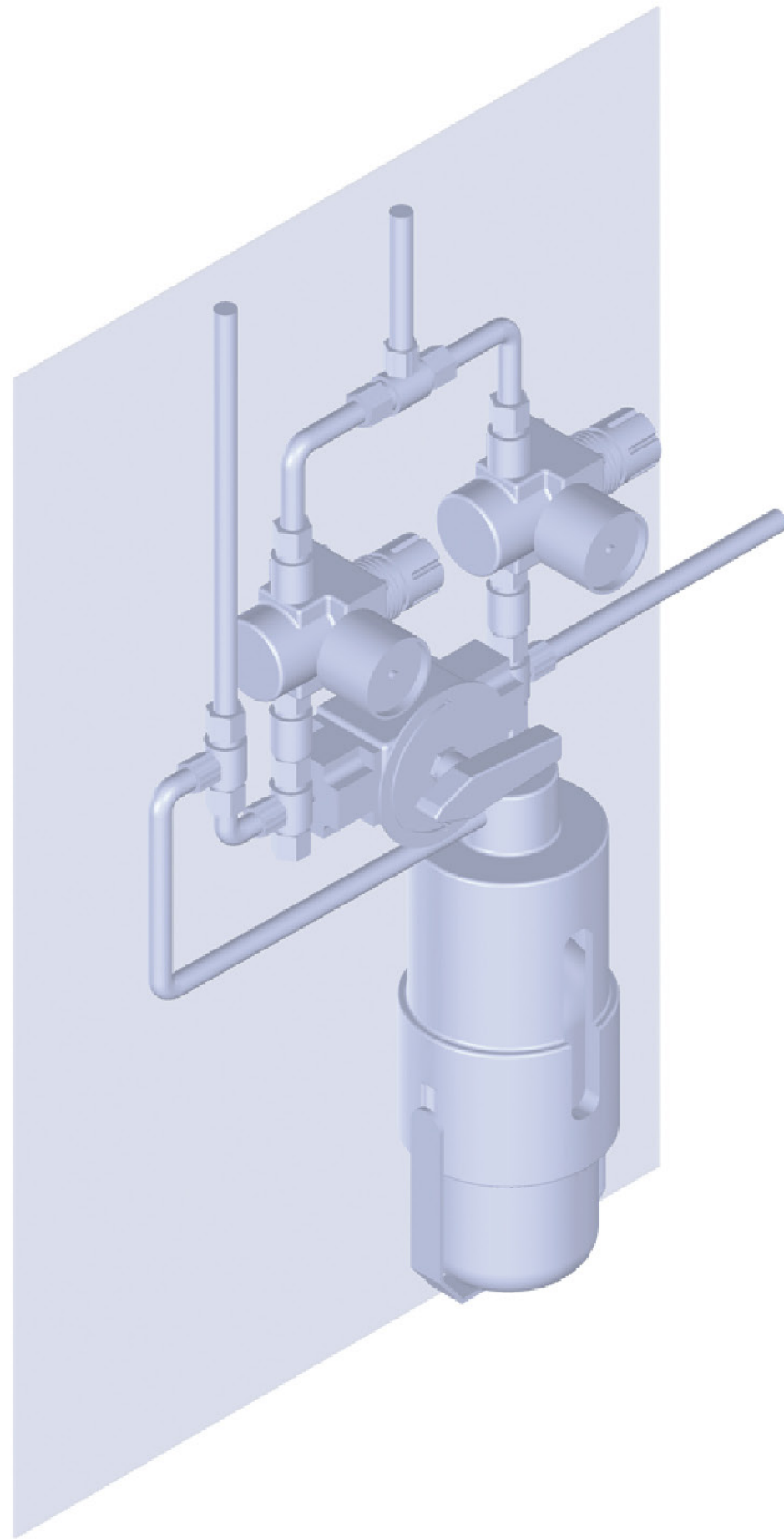
سیستم‌های نمونه‌گیری شامل تجهیزاتی برای جمع‌آوری نمونه واقعی از فرایندهای صنعتی هستند. با توجه به پیچیدگی فرایندهای صنعتی، ایمنی سیستم نمونه‌گیری بیش از پیش اهمیت یافته است. به همین علت، سیستم‌های نمونه‌گیری ساده و قدیمی جای خود را به سیستم‌های نمونه‌گیری ایمن، مطمئن و با لوپ بسته داده‌اند.

سیستم‌های نمونه‌گیری نوین کاربر را قادر می‌سازند تا بدون ورود ناخالصی، از محصول نمونه تهیه کنند.

با استفاده از تجهیزات تخصصی این سیستم، امکان آنالیز نمونه‌های مایع و گاز در نقاط مختلف خط (Sample point) فراهم شده و فرایند نمونه‌گیری و آنالیز بی‌واسطه انجام می‌شود. همچنین در صورت نیاز می‌توان نمونه مورد نظر را مستقیماً جهت فرایند آنالیز به آزمایشگاه منتقل کرد. بدین صورت در خلوص و ترکیب نمونه هیچ‌گونه تغییری ایجاد نشده و اپراتورها می‌توانند با اطمینان از نتایج، نمونه را آنالیز کنند.

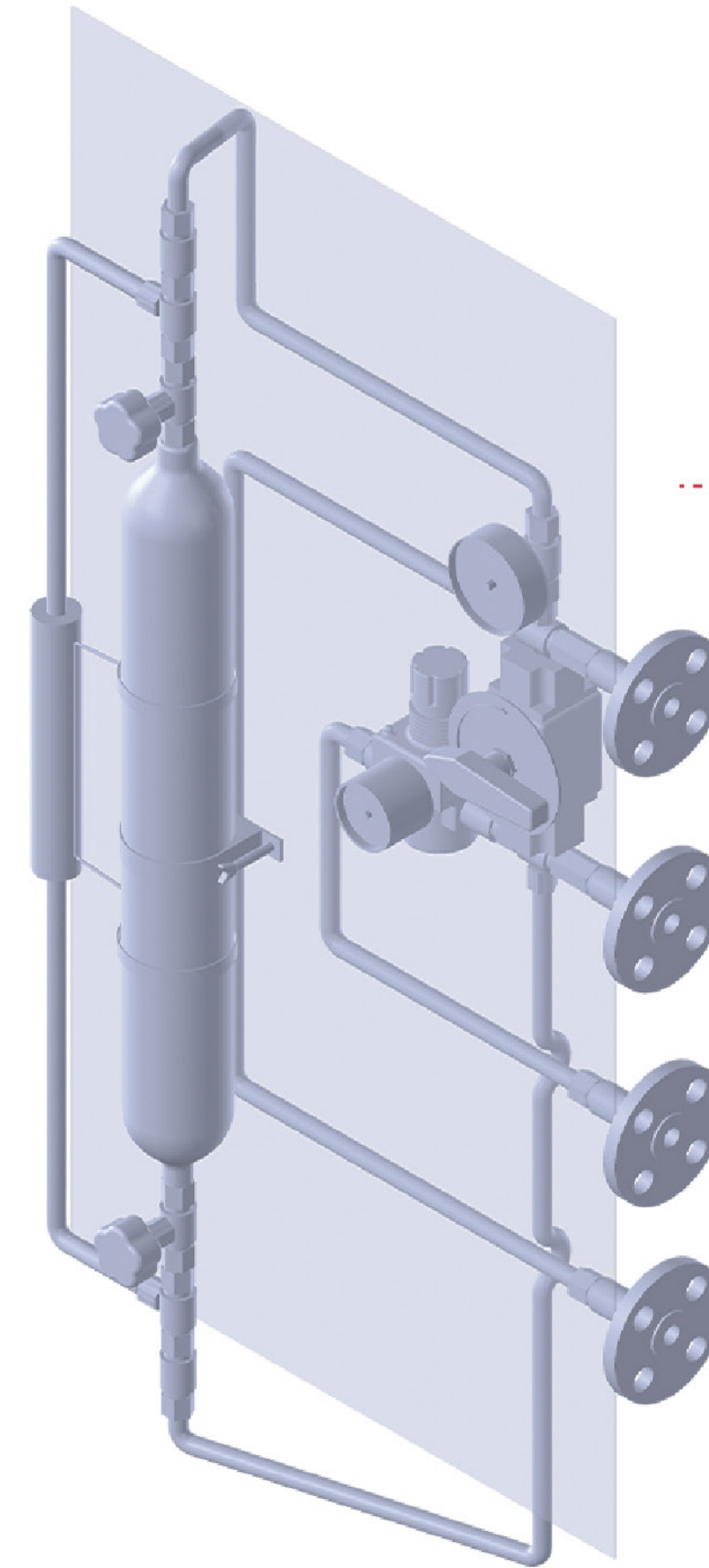
# Why?

سیستم نمونه گیری  
از مایعات



سیستم نمونه گیری  
از گازها

سیستم نمونه گیری از  
گازهای با قابلیت مایع شدن



گواهینامه و استانداردها

API MPMS 8.2 –  
API MPMS 14.1 –  
GPA 2166-05 –

TPED –  
ISO 19230 –  
ISO 10715 –  
API MPMS 8.1 –

**RAITEC**

## مهندسی، تامین و اجرای راه حل

**۲** با توجه به ارتباط رایtek پویا با تامین کنندگان معتبر بین المللی، تجهیزات مناسب این سیستم توسط تیم بازرگانی تامین می گردد.

**۵** پس از نصب سیستم، رایtek از طریق سرویس های گارانتی و پشتیبانی، با شما همراه خواهد بود.

**۱** تیم مهندسی رایtek با توجه به نیاز شما بهترین سیستم را از لحاظ فنی و کیفی بر اساس استانداردهای بین المللی طراحی می کند.

**۴** جهت آسایش کاربران، سیستم های نمونه گیری رایtek دارای خدمات پس از فروش و گارانتی است.

رایtek سیستم های نمونه گیری را به صورت EPC اجرا می کند و تمامی مراحل طراحی، تامین کالا و نصب سیستم را پوشش می دهد:

**۳** در انتها تیم اجرایی رایtek با نظارت تیم مهندسی سیستم طراحی شده را نصب و راه اندازی می کند. همچنین برای اطمینان از صحت سیستم، تمامی تست های مورد نیاز بر پایه استانداردهای بین المللی انجام می گردد.

- کنترل کیفی محصول
- کنترل فرایند
- کنترل آلودگی در کارخانه ها
- در خطوط انتقال نفت و گاز
- کنترل آلودگی آب و فاضلاب
- دستگاه های آنالایزر در صنایع
- پتروشیمی و شیمیایی

■ موارد استفاده:

# How?

## ■ دستاورد شما از این راه حل

- ویژه سازی سیستم، متناسب با نیازمندی فرایند  
- حفظ ایمنی نمونه گیر و اپراتور آزمایشگاه در فرایند  
- تهیه نمونه واقعی در دما و فشار فرایند یا فشار اتمسفر  
- اطمینان از دقت فرایند نمونه گیری و عدم تغییر در ترکیب نمونه

- ایجاد سهولت در فرایند نمونه گیری  
- تعمیرات و نگهداری آسان  
- محافظت از دستگاه های آنالایزر  
- حفاظت از محیط زیست  
- انتخاب متریال منطبق با نوع نمونه و جلوگیری از خوردگی

## ■ لیست تجهیزات

۱. سیلندرهای نمونه گیری
۲. ظروف نمونه گیری
۳. وسل (Vessel) و پات
۴. پانل های نمونه گیری
۵. شیرآلات و اتصالات ابزار دقیق

۶. تجهیزات کنترل فشار و فلو
۷. فیلتر
۸. شلنگ های قابل انعطاف (Flexible Hose)
۹. اتصالات فشنگی (Quick Connector)

## ■ صنایع مرتبط

- صنایع نفت
- گاز و پتروشیمی
- صنایع فولاد
- صنایع داروسازی
- صنایع خودروسازی
- صنایع پزشکی
- صنایع غذایی
- دانشگاهی و تحقیقاتی

- گارانتی تعویض ۱ ساله
- پشتیبانی و خدمات پس از فروش ۱۰ ساله

# Info!

## رایتک پویا | روی خط صنعت شما

● برای آشنایی بیشتر با این راه حل «کلیک» کنید.

بیش از ۱۵ سال سابقه | بیش از ۱۰ شریک خارجی | ۷۲۰ مشتری  
پوشش ۲۰ صنعت | ۶ گروه محصول | ۳ راه حل جامع  
بیش از ۱۰۰ پروژه | بیش از ۱۰۰۰ مشاوره فنی رایگان

ما در رایتک، با شناخت دقیق نیازهای شما مسیر خود را شروع می‌کنیم و با توجه به الزامات ایمنی و استانداردهای موجود، محصولات و راه‌حل‌های مناسب را پیشنهاد می‌کنیم. در ادامه مسیر با نظارت دقیق، خدمات خود را پشتیبانی می‌کنیم تا هر لحظه از صحت عملکرد تمامی تجهیزات ارائه شده مطمئن باشید.

برای کسب اطلاعات بیشتر از طریق شماره تماس و ایمیل زیر، در دسترس شما هستیم:

۰۲۱-۸۸۳۵۲۰۲۵    [info@raitec.ir](mailto:info@raitec.ir)    [www.raitec.ir](http://www.raitec.ir)



**RAITEC**  
Engineering & Trading Co.